



MANUAL DE AUTOCLAVE

INTRODUCCIÓN

Este manual contiene la información necesaria para operar el sistema de forma segura. Leer todas las instrucciones antes de utilizar el equipo.

Se recomienda guardar el manual con el equipo y revisar periódicamente los procedimientos de operación y seguridad.






INDICACIONES DE USO

Este esterilizador puede ser usado para una clínica dental, laboratorio, sala quirúrgica, sala de urgencias, oftalmología, ginecología, hospital, etc., por doctores y profesionistas.

CONTRAINDICACIONES

No hay ninguna contraindicación para operar este equipo.

EXPLICACIÓN DE LOS SÍMBOLOS

	"ATENCIÓN" - Consulte los documentos adjuntos. Pretende alertar al usuario consultar el manual del operador y algunas otras instrucciones que no se pueden proporcionar en la etiqueta.
	"ATENCIÓN" – Preste atención a las altas temperaturas de la cámara y del exterior del equipo, cuando se encuentre en funcionamiento.
	"TIERRA DE PROTECCIÓN"
	"PRECAUCIÓN – VOLTAJE PELIGROSO" – Se utiliza para indicar el riesgo de descargas eléctricas.
	"ATENCIÓN VAPOR A PRESIÓN" – Se utiliza para indicar el riesgo de quemaduras por vapor a presión.



DESCRIPCIÓN DE LOS SÍMBOLOS DE LA ETIQUETA

	Número de Serie		Fabricante
	Catálogo de Número		Representante autorizado en la comunidad europea
	Fecha de fabricación		Precaución

RECOMENDACIONES GENERALES DE SEGURIDAD

- El usuario es responsable de la operación y mantenimiento del esterilizador, de acuerdo con las instrucciones que se indican en este manual.
- El esterilizador no ha sido diseñado para funcionar en la presencia de gas.
- Antes de encender, asegúrese que la puerta esté completamente cerrada hasta escuchar un click.
- Las bandejas y la carga todavía estarán calientes al final de cada ciclo. Utilice el manguete para retirar las bandejas de la cámara.
- Evite poner las manos o la cara cerca del esterilizador cuando está funcionando.
- No retire la placa de instrucción o cualquier etiqueta del esterilizador.
- No vierta agua o cualquier otro líquido sobre el esterilizador.
- Utilice solo agua destilada de alta calidad.
- Desconecte el cable de alimentación antes de inspeccionar o reparar el equipo.
- Sólo un técnico autorizado con piezas de repuesto originales, puede llevar a cabo las reparaciones y mantenimiento.
- No abra la puerta durante los programas de esterilización y hasta que la presión de la cámara sea 0.
- No utilice el equipo para cocinar.
- Cada vez que abre la puerta después de terminar el ciclo, por favor mantener una distancia apropiada, debido a que la cámara aún tiene vapor residual con alta temperatura.
- Cada vez que abre la puerta después del ciclo final, por favor, no toque la puerta principal y la cámara, debido a la alta temperatura.
- Limpiar la cámara después de cada ciclo.

RECEPCIÓN E INSTALACIÓN

COMPROBACION DEL PAQUETE.

ARTÍCULO	MODELO 18 L
TAMAÑO DEL EMBALAJE	600 x 460 x 455 MM
PESO	25 A 28 KG

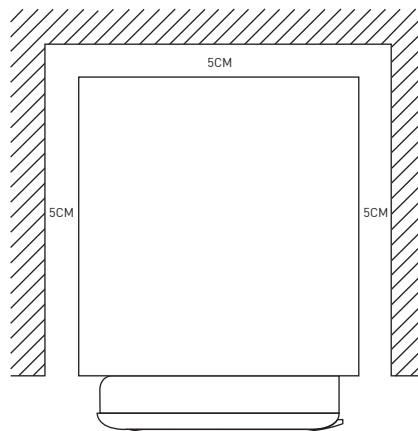
ACCESORIOS. ok

ITEM	NOMBRE	CANTIDAD
1	PORTA CHAROLA	1
2	CHAROLA	3
3	MANGUETE	1
4	TUBO DE DRENAJE	1
5	CABLE DE ALIMENTACIÓN	1
6	EMPAQUE DE LA PUERTA	1
7	MANUAL DE OPERACIÓN	1

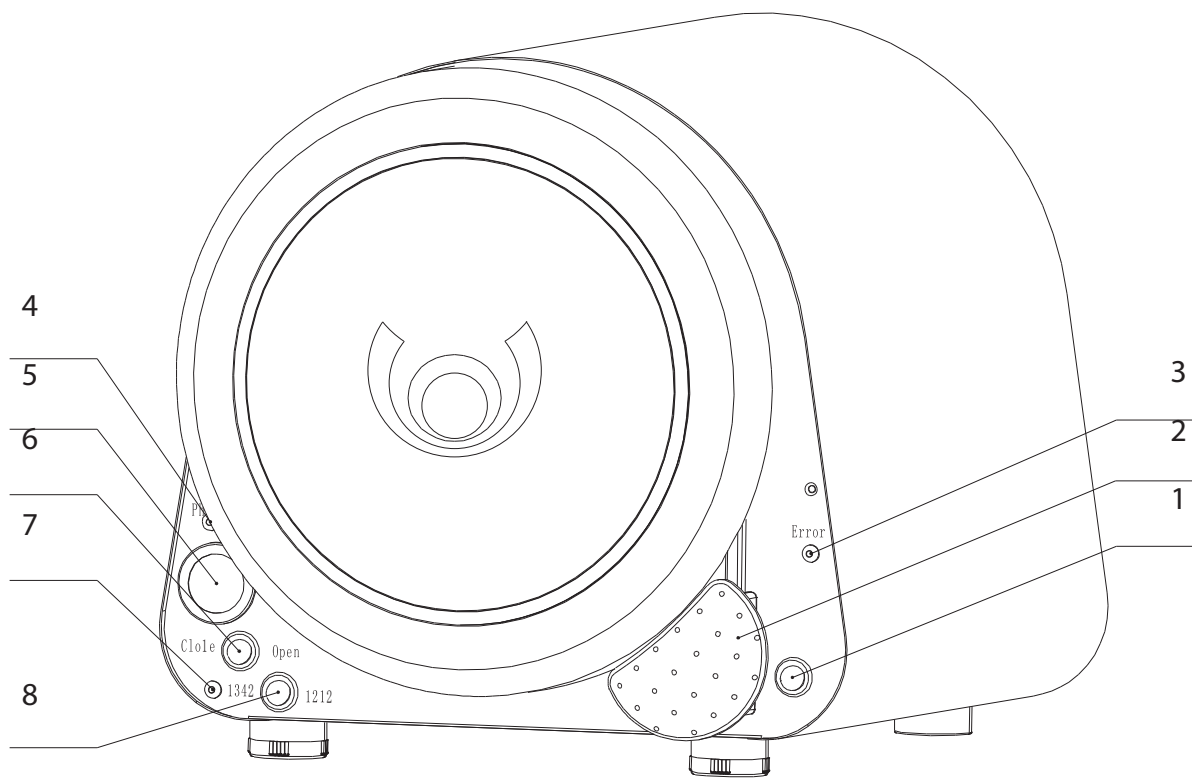
ENTORNO DE INSTALACIÓN

Es necesario establecerse en una superficie plana, con al menos 5 cm. de separación en cada lado y 20 cm. en la parte superior.

- El equipo debe colocarse en un lugar con buena ventilación.
- La temperatura del ambiente tiene que ser de 5-40°C.
- Humedad del ambiente: 85%.
- Presión de la atmósfera 860Hpa - 1060 Hpa.
- El contacto eléctrico debe tener tierra física.



DESCRIPCIÓN



ITEM	NOMBRE	DESCRIPCIÓN
1	INTERRUPTOR ENCENDIDO	Encendido y apagado del equipo
2	PALANCA PARA CIERRE DE EQUIPO	Empuje para cerrar la puerta
3	LED DE ALARMA	Luz roja reporta un error
4	LED DE TRABAJO	Luz verde – equipo trabajando
5	MANOMETRO	Indica la presión y la temperatura
6	INTERRUPTOR DE EXPULSION DE VAPOR	Controla la purga de aire
7	LED SELECTOR DE TEMPERTURA	Permanece encendido cuando se selecciona el ciclo de 134°C
8	SELECTOR DE TEMPERATURA	121°C – 134°C

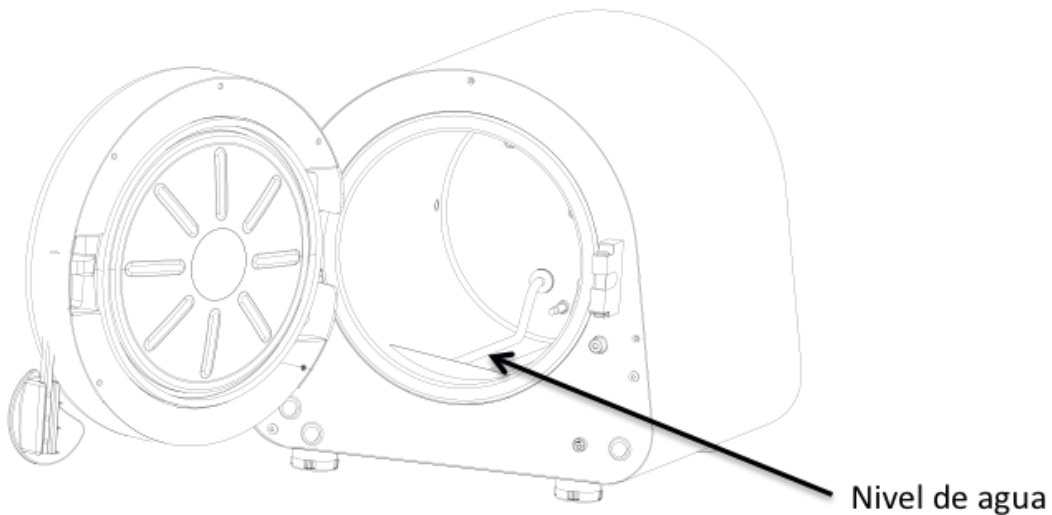
GUÍA PARA EL USO DEL EQUIPO

1. Ajustar los soportes delanteros de su equipo, logrando una inclinación pronunciada hacia atrás.

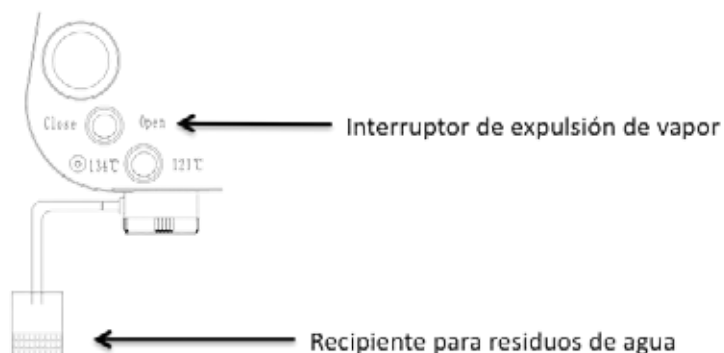


2. Asegúrese de que la cámara de esterilizado se encuentre libre de impurezas y colocar de 400ml. a 600ml. de agua bi-distilada.

PRECAUCIÓN. Asegúrese de que el agua cubra al 100% la resistencia. No está permitido iniciar el ciclo sin agua, dañará su equipo.

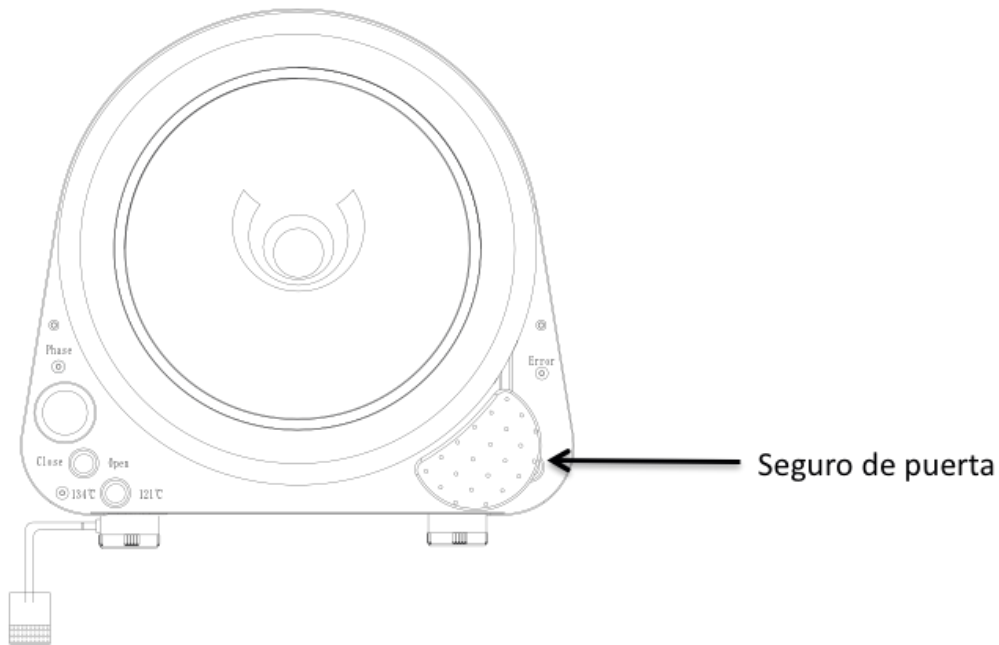


3. La manguera de descarga del equipo debe ser conectada a la válvula de salida de vapor (parte inferior del equipo) e insertada en un recipiente, donde el orificio sea mayor al diámetro de la manguera. En seguida, apague el interruptor de expulsión de vapor.



4. Ordenar el instrumental en las bandejas con el espacio suficiente para lograr una buena esterilización y colocarlas dentro de la cámara.

5. Cerrar la puerta y asegurarse que quede completamente cerrado hasta escuchar un click.



6. Encender el interruptor de alimentación. Seleccionar la temperatura de 134°C / 0.2 MPa / 6 MIN. Ó 121°C / 0.12 MPa / 25 MIN.

7. Se iniciará automáticamente el ciclo de esterilización.

8. Cuando el ciclo ha terminado, el led verde se mantendrá encendido y es necesario activar el interruptor de expulsión de vapor.

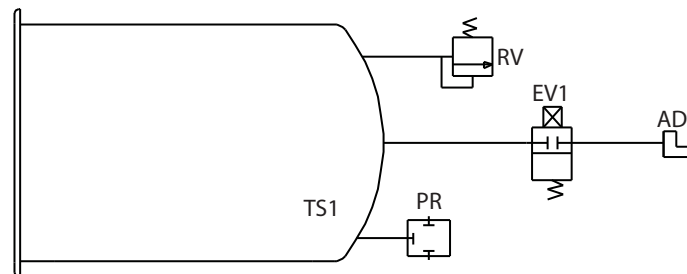
NOTA. Una vez terminado el ciclo y la presión sea 0, se recomienda abrir la puerta y dejar que el equipo se enfríe durante 20 MIN.

9. Apague el interruptor de encendido.

ESPECIFICACIONES BÁSICAS

- VOLTAJE. Corriente Alterna 110V / 50-60 HZ / 8A.
- POTENCIA. 1600V.
- FUSIBLE. 25A.
- RUIDO. 50DB.
- MÁXIMA CAPACIDAD DE CARGA. 1 KG.

DIAGRAMA DE TUBERIAS



CÓDIGO	NOMBRE
RV	Válvula de seguridad
AD	Ducto desfogue de vapor
EV1	Válvula solenoide
PR	Resistencias
TS1	Sensor de temperatura

SOLUCIÓN DE PROBLEMAS

DESCRIPCIÓN	LED	SOLUCIÓN
Autocomprobación	Led verde parpadea 3 veces y se apaga	
Corte de energía de forma imprevista	Led rojo parpadea cada 0.5 seg.	Desconecte el cable de alimentación y reinicie el equipo
El interruptor de expulsión de vapor se encuentra abierto	Led rojo parpadea	Cierre el interruptor de expulsión de vapor y reinicie el equipo
Alta temperatura	Led rojo parpadea	Desconectar el cable de alimentación
Temperatura de esterilización más baja que el nivel mínimo	Led rojo encendido	Desconecte el cable de alimentación y reinicie el equipo
Falla en sensor de temperatura (circuito abierto)	Led rojo se mantiene encendido	Desconecte el cable de alimentación y reinicie el equipo
No alcanza la temperatura de esterilización en 30 min		Desconecte el cable de alimentación y revise lo siguiente: <ol style="list-style-type: none"> 1. Que el agua se encuentre limpia. 2. El material no exceda 1kg 3. El voltaje de la línea de alimentación sea adecuado.

Importado y Distribuido por:
Aleaciones Dentales Zeyco, S.A. de C.V.
Camino a Santa Ana Tepetitlán 2230,
Col. Santa Ana Tepetitlán, C.P. 45230
Zapopan, Jalisco. México.

Servicio Técnico: (33)32083827